

2. 欢迎成为E袋洗加工服务商.....	2
<b>3. 岗位职责、工作流程与操作规范.....</b>	<b>3</b>
3.1 前台.....	3
加工服务商前台岗位上岗准备.....	3
4. 加工服务商前台岗位职责.....	4
5. E袋洗上下游各岗位工作流程（增加鞋和家纺的录入）.....	4
6. 前台岗位操作标准.....	4
4.运营流程图.....	17

. 手册使用说明

★ e袋洗洗衣外包加工服务商运营管理手册

本手册为e袋洗加工服务商在e袋洗服务中从物流洗前交接至清洗后物流交接的标准化操作运营手册，它可以成为e袋洗岗位标准化的参考手册，同时也是员工培训的参考教材。

★ 洗衣技术的综合参考手册

为了便于查找，我们按照洗衣店的岗位流程提炼制作了这本员工手册，在急需查询技术方案和资料的时候，可以成为e袋洗洗衣技术的工具书。

★ 升级和改版

因为互联网产品的更新，运营流程会跟随产品变化而不断发展，我们会根据需要，对本手册不断地进行升级和改版。同时也希望能够得到您的支持和意见反馈。

★成为e袋洗加工服务商的硬件条件

- 1、证照齐全，为合法合规的经营主体；
- 2、安全设施齐全，店面积在70平米以上；厂面积在200平米以上；
- 3、有环保的干洗设备、水洗设备、烘干设备、熨烫设备、去渍设备等；
- 4、电脑已具备24小时连接互联网的条件；
- 5、分拣台安装摄像头对收衣/收鞋环节进行监控记录，且视频记录保存60天以上；
- 6、使用标配照相和录音的硬件及软件；
- 7、人员配备能满足业务需求且三年以上技师占比超过1/3；

## 2.欢迎成为e袋洗加工服务商

亲爱的合作伙伴：

欢迎成为e袋洗的加工服务商！

e袋洗是一家基于微信、手机APP、网络、电话为下单载体的移动互联网洗衣平台，有其独特的经营和运营方式。自2013年11月18日在中欧国际工商管理学院首发以来，省钱、省事来一袋得到了很多消费者的认可。

e袋洗团队的成员信奉敬业进取、追求卓越、永不言败的精神，愿与合作伙伴一起共同发展，坚持为顾客创造价值、满足顾客的洗衣需求，一起为解决顾客的洗衣痛点而努力。

荣昌耀华网络技术（北京）有限公司

2014年11月

### 3. 岗位职责、工作流程与操作规范

#### 3.1 前台

##### 加工服务商前台上岗准备

很高兴你能加入担任e袋洗加工服务商前台这个重要的岗位（如果你没有接受基础操作课程（BOC）的培训，请不要盲目上岗，这个岗位的结果直接反馈给e袋洗顾客，如果错误，会造成顾客下单后的差评，培训之后你将可以在前台这个岗位上工作）。那么，亲爱的伙伴，请你接受以下建议，希望能对你的工作有所帮助。

1. 请将此运营手册放在身边，在刚开始工作的前几个月经常翻阅，有助于帮你熟记流程和注意事项；通常严格按照操作手册标准去做，5-10天你将熟悉你的岗位。
2. 检查网络是否连接、摄像头是否在正常工作；经理是你最大的支持，当你有了“我是不是应该这样做”的问题的时候，不要犹豫，请问你的经理，他即使无法马上回答，也会通过e袋洗公司的多条途径支援帮你找到答案。另外，只要有事影响到你的工作状态的，你完全可以和你的经理沟通。
- 3 工作和生活时注意对服装面料和品牌的识别和记忆，是十分有用的，对于品牌和面料的认知能够解除客户的疑虑。
- 4 在这个岗位上，你不仅需要专业的技术知识和流程，随机应变的沟通能力也是极为重要的，不要害怕和陌生人的对话，在洗衣这个行业，你应该很自信的面对用户。

#### 4.加工服务商前台岗位职责

##### 一. 岗位职责与操作要求

###### 前台岗位职责

- 1.检查电脑、网络、打印机、扫码枪、摄像头等设备是否在正常
- 2.熟练操作e袋洗分检系统
- 3.熟知e袋洗线上的品类价格和瑕疵显示的规则
- 4.按要求做好衣物接收工作
- 5.按标准认真分检每一件客衣
- 6.按订单号准确识别并录入衣物名称、颜色、瑕疵等信息
- 7.正确打印、固钉水洗标签
- 8.对分拣后的衣物按洗涤要求分类放置
- 9.有问题的客衣及时与客人联系
- 10.做好洗退回的沟通和确认
- 11.与洗涤岗位做好沟通与衔接
- 12.保持岗位环境整洁
- 13.做好本岗位设备维护，保养。

###### 前台岗位要求

- 1.前台人员经过培训考核合格后方可上岗。
- 2.前台人员中具有洗衣经验的熟练技工应在20%以上。
- 3.录入人员熟练操作分拣系统。
- 4.电话沟通人员掌握标准的话语话术，常见瑕疵的沟通技巧。
- 5.前台人员熟练掌握衣物签收标准、衣物分类标准、洗退回标准。
- 6.前台人员掌握常见水洗标识、常见衣物种类、衣物瑕疵等知识。
- 7.前台人员掌握污渍的辨别的方法。

#### 5.e袋洗上下游各岗位工作流程（增加鞋和家纺的录入）

##### 6.前台岗位操作标准

###### 6.1接收物流收件的交接（扫码默认签收）

###### (一) 操作程序

###### a登录:[登录网页系统](#)

## 物流

输入用户名和密码，登陆。

登录后的功能：签收，未分拣，未上架。

## 前台

b签收:扫描封签号默认签收成功

根据订单号查询并签收

## 录入

### (二) 操作标准

## 分拣

#### 1. 及时

## 前处理

#### 2. 严格交接流程

## 清洗

#### 3. 交接后双方礼貌招呼表明已完成交接

## 熨烫

注意事项：当物流人员进店后，请收拾出一个干净的工作区，以免衣服混淆。

## 质检

## 整理

### 6.2 录入系统（分拣系统增加登陆环节）

## 包装

### (一) 操作程序

## 上架

### A:分拣系统登陆

## 物流

备注：admin是管理员账户权限不下发，公司统一管理；

e袋洗是登陆账户，可以查询和正常收单；

其他都是正常收单账户；

如同正常收衣。

不夸张衣服的瑕疵，不更改衣服的价格。

逐件检查洗涤物的状况，特殊衣服可请示经理与e袋洗相关负责人联系。

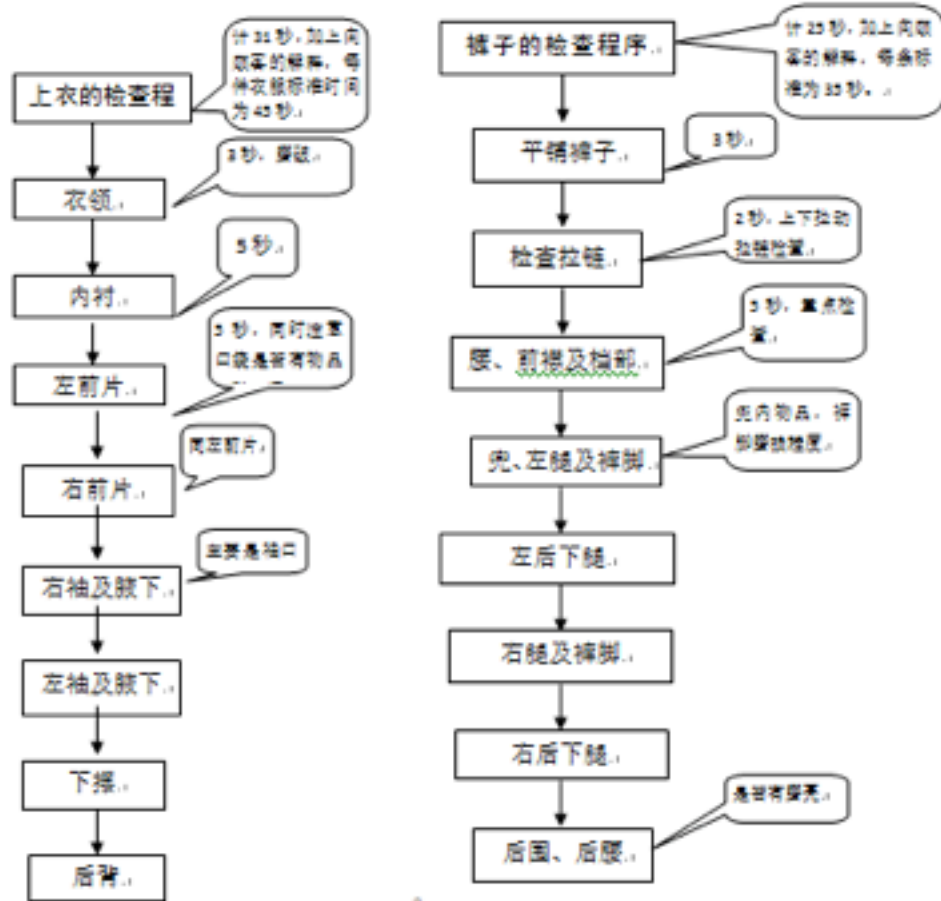
### 6.3 洗涤物检查顺序

#### 上衣类服装检查顺序：

将上衣平铺—双手各捏左右衣领查看衣领表面，翻转查看衣领背面—双手由上至下平抚左右前襟及口袋面，查看衣服正面及口袋内是否有钱物—将袖子展平并翻转平行折叠于胸前，查看衣袖—将下摆向前延衣服中间位置折叠于胸前，查看背后下摆—在此状态下将衣服向前翻转至后背，查看后背—在此状态下将衣服左右对折放置旁边。

#### 裤类服装检查顺序：

将裤子竖直平铺—将拉锁来回拉动，查看其是否损坏—双手平抚由腰至齐裆处，查看前襟及兜部—双手捏裤脚由上至下查看裤脚及裤腿正面，并在二分之一处折叠（左右一致）—在此状态下查看左右后下裤腿—双手捏住折叠处向前翻转，查看后围—在此状态下将裤子左右对折放置旁边。



#### 6.4 在e袋洗加工点系统中输入的洗涤物检查内容：

##### ① 洗涤物原始状况检查：

洗涤物类型（如上衣）、颜色、品牌（必须要注明）

##### ② 必要瑕疵，仅限以下瑕疵的输入：

洗涤物附件（如毛领、腰带、帽子等）、破损、焦痕、烫痕、染色、缺扣、特殊污渍

#### 6.5 打印小票

##### (一) 操作程序

##### 1. 确定登入的是e袋洗加工点系统：

- (1) 确定订单号、铅封号准确无误；
- (2) 已将洗涤物原始检查状况录入；
- (3) 打印票据单（2联）；

#### 6.6 订条码号

订号注意：以不损伤洗涤物面料为原则

##### a、钉号签的位置：

- (1) 衣类钉号位置：商标、洗涤标签、里衬兜口或里衬下摆边缘

- (2) 裤类钉号位置：裤襻、商标或洗涤标签
  - (3) 裙类钉号位置：裙（挂）带、商标、洗涤标签或里衬下摆边缘
  - (4) 领带钉号位置：商标
  - (5) 针织品类钉号位置：商标、洗涤标签（如确实没有订号位置，在衣服的内衬使用针线缝一个结实的线圈，将号订在线圈上）
- b.号签必须钉牢，否则一旦遗落，将很难确认该洗涤物的归属；
- c. 将钉有号签的单据夹放在分号区，以备去渍人员核对衣况；
- d.将钉好号签的洗涤物进行最简单的折叠再放入盛衣筐进行洗涤分类；
- 6.7.上架操作：

- a.扫描已质检完工衣服的条码，把衣服挂在相应分配的格架上；
- b.按每袋分开后已经收齐的衣服用皮筋捆扎好

6.8.包装：遵循环保原则，我们采用了可降解的无纺布环保材质罩衣袋，可反复使用（荣昌E袋洗不回收），羽绒服、棉服等厚衣服不超过2件用一个，薄衣服不超过5件用一个。

物流取衣操作：

#### （一）操作程序

- a. 在物流App中查看订单，看单号迅速找到衣服：
  - 再次核对号签编号、数量、衣服名称、取衣单或卡号码，确认无误；
  - 找到衣物后，在APP中点击【签收】，表示该订单衣物已经交接到物流人员手中。
- b. 请物流小哥查验：
  - 件数、对应的单子；
- c. 完整的包装；
- d. 交接手续。

#### 7、洗涤质量标准（按行业标准）

衣物洗涤质量要求

SB/T 10989-2013

##### 1 范围

本标准规定了洗染经营服务中对衣物洗涤的质量要求。

本标准适用于从事生活纺织品衣物洗涤经营活动的各种洗染企业。

##### 2 规范性引用文件

下列文件对于本文件的应用是必不可少的。凡是注日期的引用文件，仅所注日期的版本适用于本文件。

凡是不注日期的引用文件，其最新版本（包括所有的修改单）适用于本文件。

SB/T 10625 洗染业服务质量要求

SB/T 10783 洗染业术语

##### 3 术语和定义

SB/T 10783-2012界定的以及下列术语和定义适用于本文件。



### 3.1

洗染业 laundry and dyeing industry

专业从事衣物和公用纺织品洗涤、熨烫、染色、织补及皮革类制品的护理等经营服务的行业。

### 3.2 衣物 clothing

日常纺织、皮革等用品。

### 3.3 洗涤 laundry

利用各种设备、工具等机械力、洗涤剂，在介质（如水、干洗剂等）中对衣物进行清洗的程序。

### 3.4 花缛 uneven color

衣物经洗涤、染色后，同一面料出现颜色不一致，不均匀的现象。

### 3.5 亮光 pressing mark

熨烫后留在衣服上的亮痕。

注：俗称“极光”。

### 3.6 皂花 Soap flowers

衣物上残留的洗涤剂痕。

### 3.7 污渍 stains

附着在衣物上的脏迹。

## 4 要求

4.1 外形 基本保持原有风格，无明显变形。

4.2 外观 整洁美观，各部位自然平服、无新增折皱、亮光、拉毛、起球、损伤。附件齐全，原有褶骨位置正确不偏离。

4.3 色泽 颜色和光泽基本与原色一致，无明显掉色、无变色、无串色、无搭色，无花缛。

4.4 气味 无异味。

4.5 手感 基本保持原有手感的柔软、弹性。表面清爽无粘腻感。

4.6 洁净度 整体洁净、透亮，无残留洗涤剂痕迹，无污渍（顽固性污渍除外）。

### 4.7 卫生

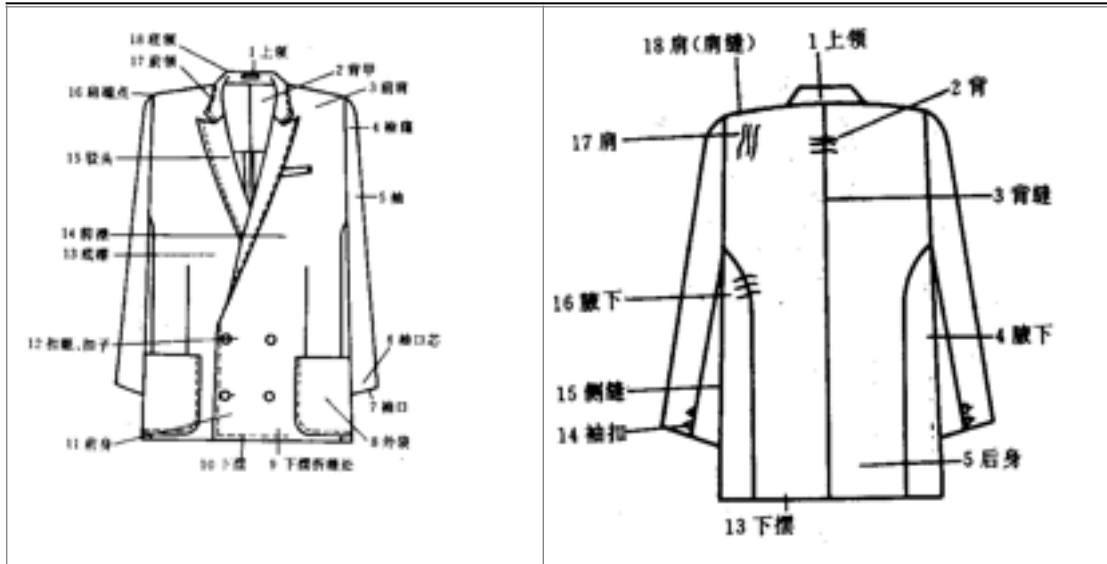
4.7.1 PH值达到6.5-7.5。

4.7.2 经过洗涤的衣物应达到：细菌总数： $\leq 200\text{cfu}/25\text{cm}^2$ ；大肠杆菌：不得检出/ $50\text{cm}^2$ ；致病菌：不得检出/ $50\text{cm}^2$ 。

5 洗涤服务要求：应达到SB/T 10625 洗染业服务质量要求。

8.熨烫方法与质量标准：

a.男西装上衣



(1) 西装上衣熨烫顺序：

烫左挂面——烫里子——烫右挂面——烫领子——烫驳头——烫前片正面——烫袖山、肩部——烫袖形——烫后背

(2) 西装上衣熨烫质量要求：

- ① 领：反正面对齐，领1/2处分界上死下活、外死里活、无褶稍向前曲、领角不翘、翻领大小相等，领下无压痕。
- ② 袖：袖口齐、袖缝压死对齐，稍向前弯曲或扁圆型
- ③ 前襟：胸衬不抽缩，下摆圆，无皱褶
- ④ 肩：肩头平圆，袖肩接口处无皱褶
- ⑤ 后身：后身平整，开气烫齐，背捺直。

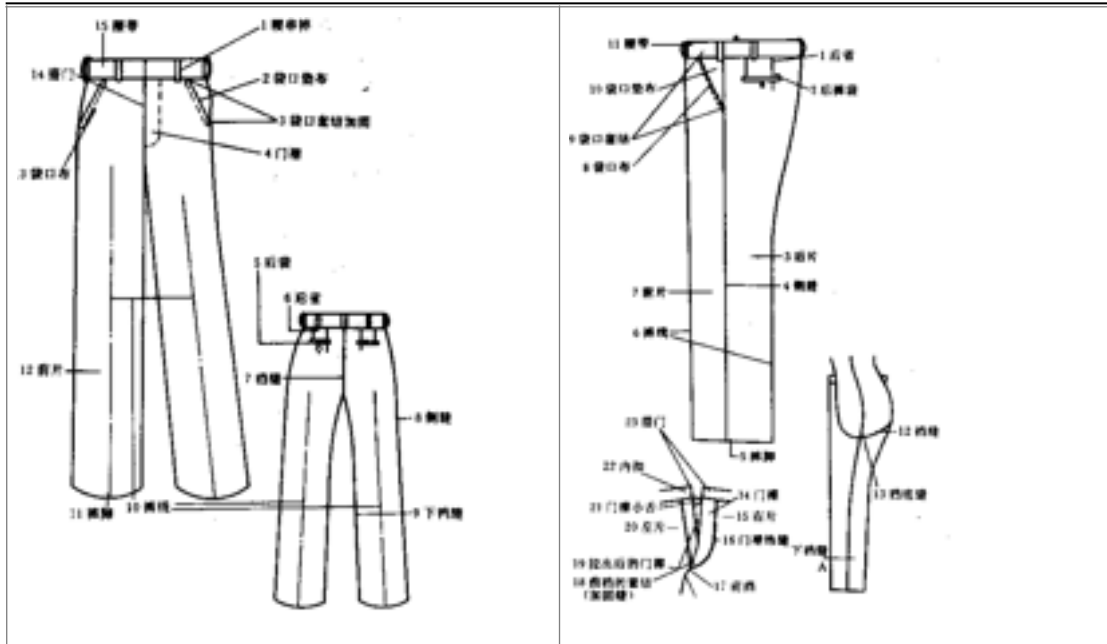
总要求：干、平、挺括、无极光、无褶、成人形体

(3) 女式西服的熨烫

女式西服的熨烫方法与男式西服熨烫方法基本相同,其不同点:

- \* 左右两袖:女式服装的袖子要烫成园袖,由于女式上衣袖子很瘦,所以要把袖子套在小臂上熨烫。
- \* 左右胸肩:胸部要烫凸起,不要压平,在前襟熨烫完后进行修改,在胸下垫小手垫,在正面垫干布,沿周围熨烫,胸部即可突起,然后将翻领烫死。

2. 男西裤



(1) 熨烫西裤程序

裤子反面朝外——烫袋布——烫裤缝——烫上裆——整体烫裤子反面——烫后省、裤腰、门襟、里襟——烫褶皱袋口——烫裤襻——正面整形——烫前后挺缝线——整形

\* 注意：

如水洗过的裤子应翻过来烫里面，程序如下：

劈裤缝先外后里，先左后右，鼓风烫腰。

(2) 质量标准：

- \* 里平、兜平、腰头平、裆平，两边小裤线不长于兜口；
  - \* 大裤线接的吻合平直，后裤线高度不超过兜口两指；
  - \* 裤角齐，裤缝对正，无膝绸褶、无兜布褶、裤缝压死，四条裤缝对齐，不曲不扭。
- 总要求：平整、挺括、无极光、无褶不走形。

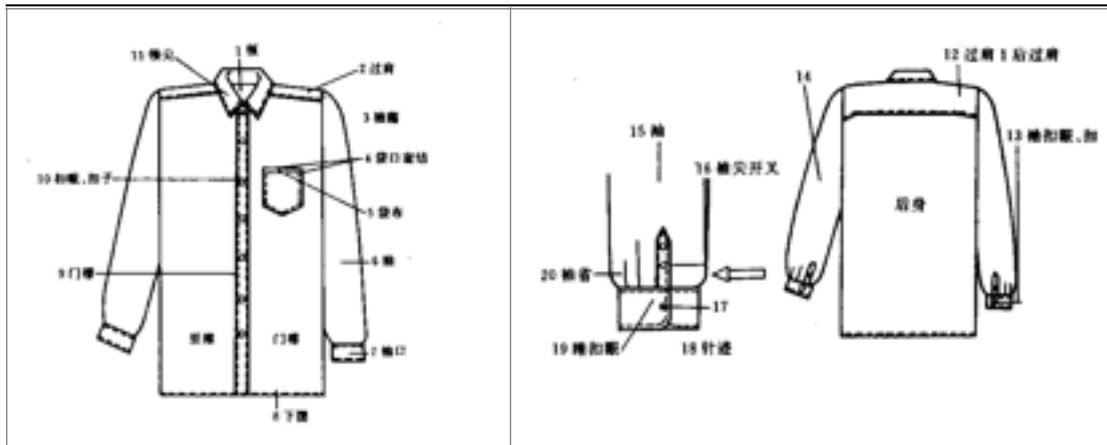
3. 男衬衫

(1) 衬衫熨烫程序：

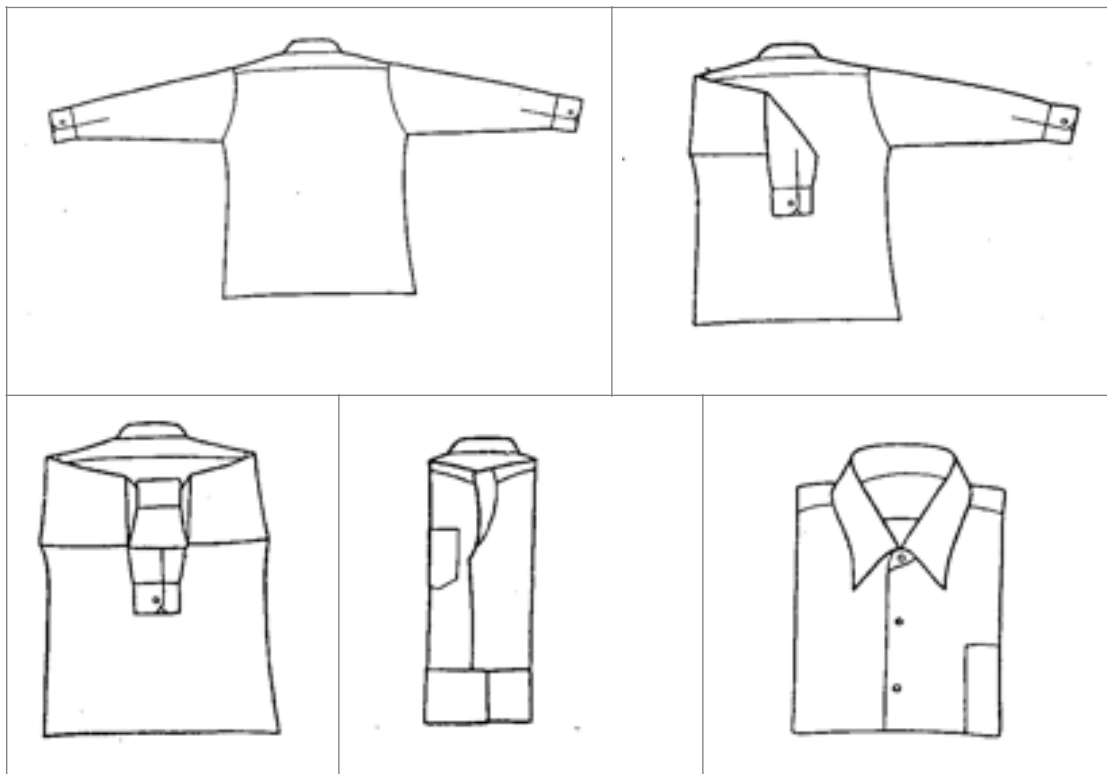
烫袖口——烫袖子——烫领子——烫后背——烫前片——折叠

(2) 熨烫标准：

- \* 领子：平整；圈领子比例合适、圆滑；
- \* 袖子：袖线平直，袖操压死，无碎褶，袖口烫平、圆活；
- \* 大身：干、平、无碎褶，兜平，操道比例合适，左右缝压死，底边平。



(4) 衬衫的折叠



要求：

- \* 扣好扣，领子正，双肩宽度不大于或小于3公分；
- \* 整衣长度不大于或小于30公分。

## 9.质检包装上架

### 9.1岗位职责：

·核对洗衣单上的衣物数量是否与衣物的实际数量及编号相符；

·检查衣物洗涤及熨烫的质量是否符合标准；

·检查衣物是否经过粘毛处理；检查毛衣是否经过去球处理；检查衣物破损处是否修复；

·拆下的钮扣是否钉上；服装易脏部位和污渍是否去除干净；用户备注栏的特殊要求是否圆满完成；主管交代的  
其他相关工作。

## 9.2检验工作

服装在包装前必须由专门人员进行仔细检查，检查范围主要有以下几个方面：

1. 核对洗衣单上的衣物数量是否与衣物的实际数量及编号相符；
2. 所有钮扣是否齐全；
3. 有垫肩的服装，垫肩是否齐全，且熨烫平整；
4. 衣服的腰带，袖带等附件是否齐全，时装衣服是否缺少饰物；
5. 客人要求是否做到；
6. 根据熨烫标准检查熨烫质量；
7. 洗涤是否干净，服装易脏部位有无没去除的污点；
8. 服装有无因洗涤处理原因而造成的破损、搭色、褪色等应立即报于有关负责人员；对不干净或熨烫不符合要求的服装应送回相应岗位重新处理。

## 9.3包装工作

1. 环保罩衣袋厚衣服不得超过2件，薄衣服不得超过5件；
2. 将收衣单用钉书器，钉在包装袋的左上角

## 9.4上架操作

1. 按扫完条码后系统指定的各家找到相应的位置
2. 衣架钩向里侧，钉收衣单的位置应在右上角

## 10.结束语

e袋洗愿与大家一起拼搏、共同成长，在不断的自我提高中，抢占市场，实现更高的商业价值。我们誓以最高的服务标准服务好广大用户，一起打造行业新标准。

让我们携手同行！